

PA Flacher Gurtförderer Standard

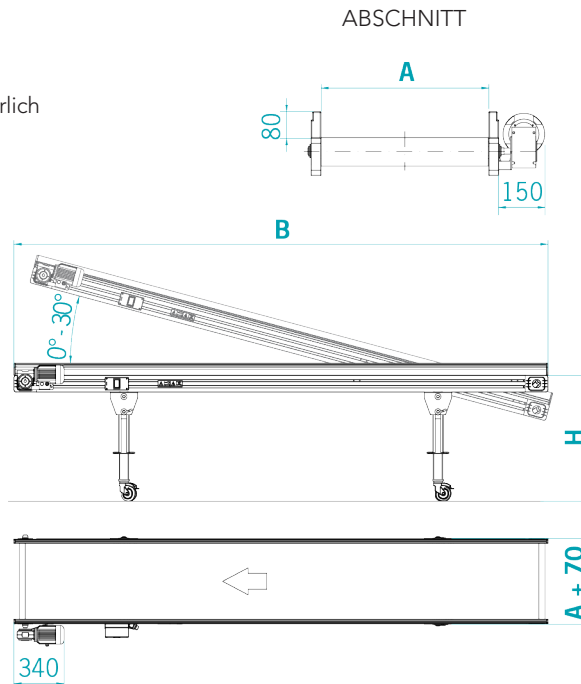
TECHNISCHES DATENBLATT

ANTRIEBSGRUPPE

- Position: Aufstecktyp auf linker Seite
- Getriebemotorleistung: 0,12 kW
- Fördergurtgeschwindigkeit: 3 m/min unveränderlich
- Steuerung: Ein/Aus Motorstarter Siemens
- Anschlussspannung: 400 Volt/50 Hz
- Verbindungsstecker: 4P (3 Phasen+Erde)

FÖRDERGURT

- Glatte grüne PU-Oberfläche (Bez. Pantone 320)
- Unveränderlichverbindung vulkanisiert
- Einsatztemperaturbereich: von -10°C bis +90°C



A (mm)	
B (mm)	
H (mm)	
Belastung (Kg)	
Fördergut	
Das Vorhandensein von Schmierstoffen, Kältemitteln oder anderem ist anzugeben.	

OPTIONAL

ANTRIEBSGRUPPE

- Auf der Gegenseite montiert: RECHTE Seite
- Unter Gurt montiert
- Antriebstrommel (Getriebemotor innerhalb der Rolle)

SCHALTAFEL MB 400 Volt/3/50 Hz

- Mod. NEW TOP CONTROL komplett mit Programmen und mit dreiphasigem Frequenzumsetzer

STANDARDFUNKTIONEN

- Geschwindigkeit einstellbar von ____ bis ____ m/min
- Pause/Arbeit für Schrittbetrieb
- Roboter/Pulse für zeitgesteuerten Betrieb mit Außensteuerung

TYP DER ABSTÜTZBEINE

- Schwingungsdämpfende Füße
- Schwingungsdämpfende Füße + Rollen
- OHNE Stützbeine

UNVERÄNDERLICH

- Standard aus grünem PU (Bez. Pantone 320) mit Stollen h= ____ mm (Standard 20/30/50) Teilung= ____ mm (Standard 400).
- Für hohe Temperaturen aus weißem Hytrel (max. 110°C konstant mit vorübergehenden Spitzenwerten von +130°C) mit Stollen h= ____ mm (Standard 20/30/50), Teilung= ____ mm (Standard 400).
- Genoppt aus grünem PVC (Bez. Pantone 320) ohne Stollen.

SEITENWÄNDE

- Standard-Seitenwände h=80 mm
- OHNE Seitenwände
- Seitenwände h=40 mm
- Einstellbare Seitenwände: rechte Seite linke Seite
Nutzbreite min = ____ mm max = ____ mm

ANMERKUNGEN